



**EnerGo Investment**  
A jövő energiája

# Akkumulátor és SmartMeter

Tipikus telepítési hibák, megfelelő bekötési és  
beállítási információk



# SmartMeter bekötési buktatók

## Mire való a SmartMeter?

- Fogyasztás és betáplálás valós idejű mérése fázisonként
- Akkumulátor töltés-kisütés vezérlés
- Visszwatt védelem vezérlés
- Monitoring és riportálás (fogyasztás, hálózat)
- Okos energiamenedzsment
  - Plusz fogyasztók vezérlése
  - Időzített energiahasználat

Az okosmérő a hibrid napelemes rendszer “szeme”: nélküle nincs pontos szabályozás, energiamenedzsment és hatékony akkumulátorhasználat.



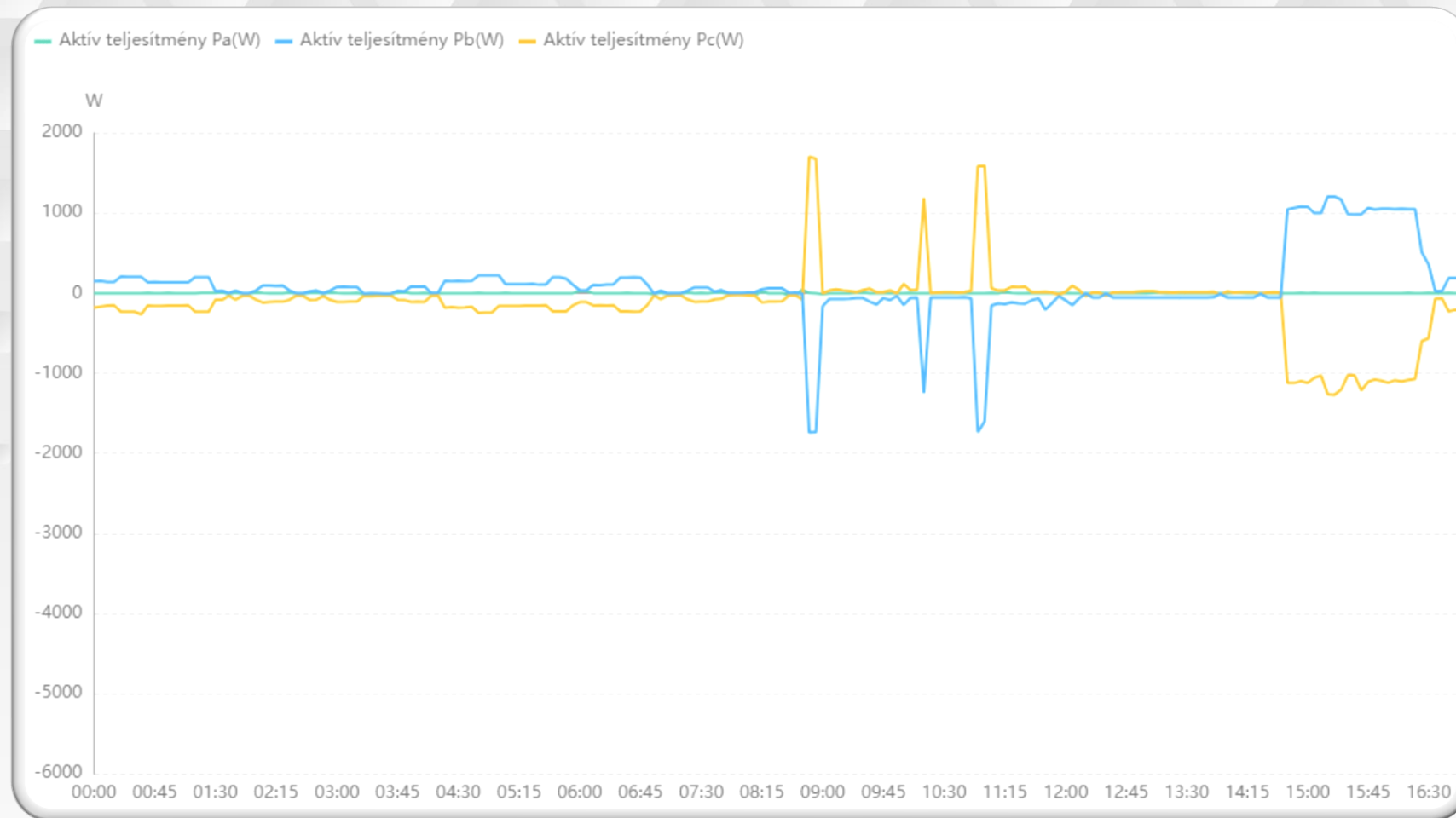
# SmartMeter bekötési buktatók



**EnerGo Investment**  
A jövő energiája

## Hibás fázissorrend

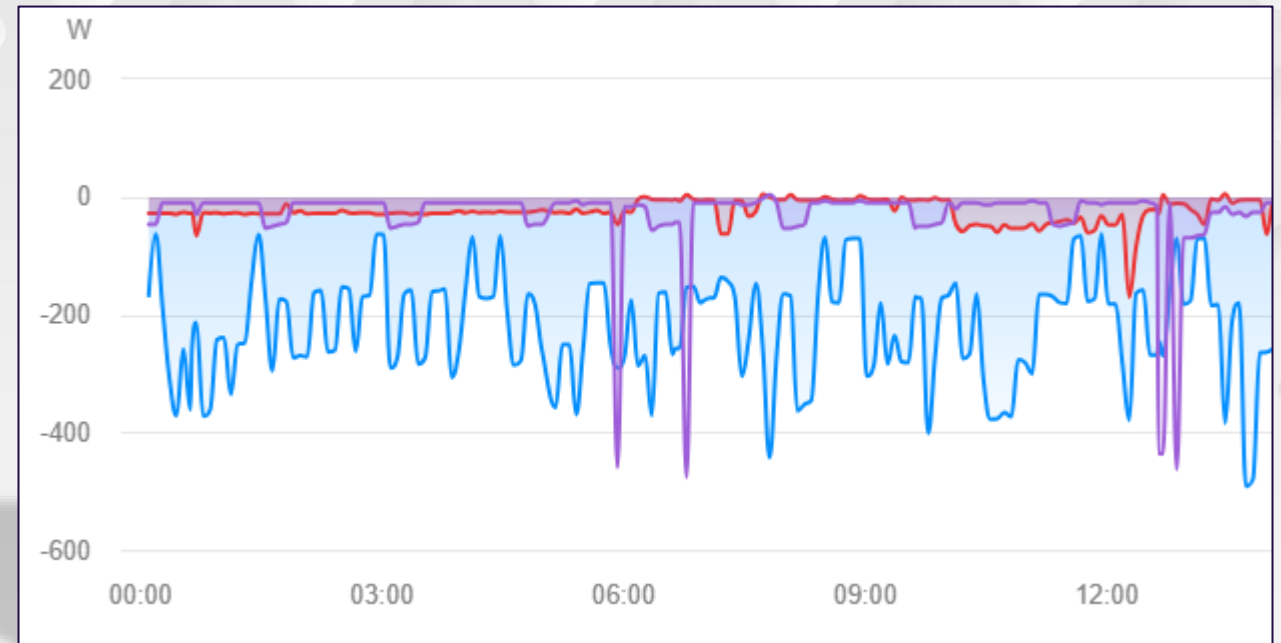
- Hibás működés
  - Fogyasztás az egyik fázison
  - Kitáplálás a másik fázison
  - Visszwatt esetén is kitáplálás mérhető



# SmartMeter bekötési buktatók

## Hibás mérési/lakatfogó irány

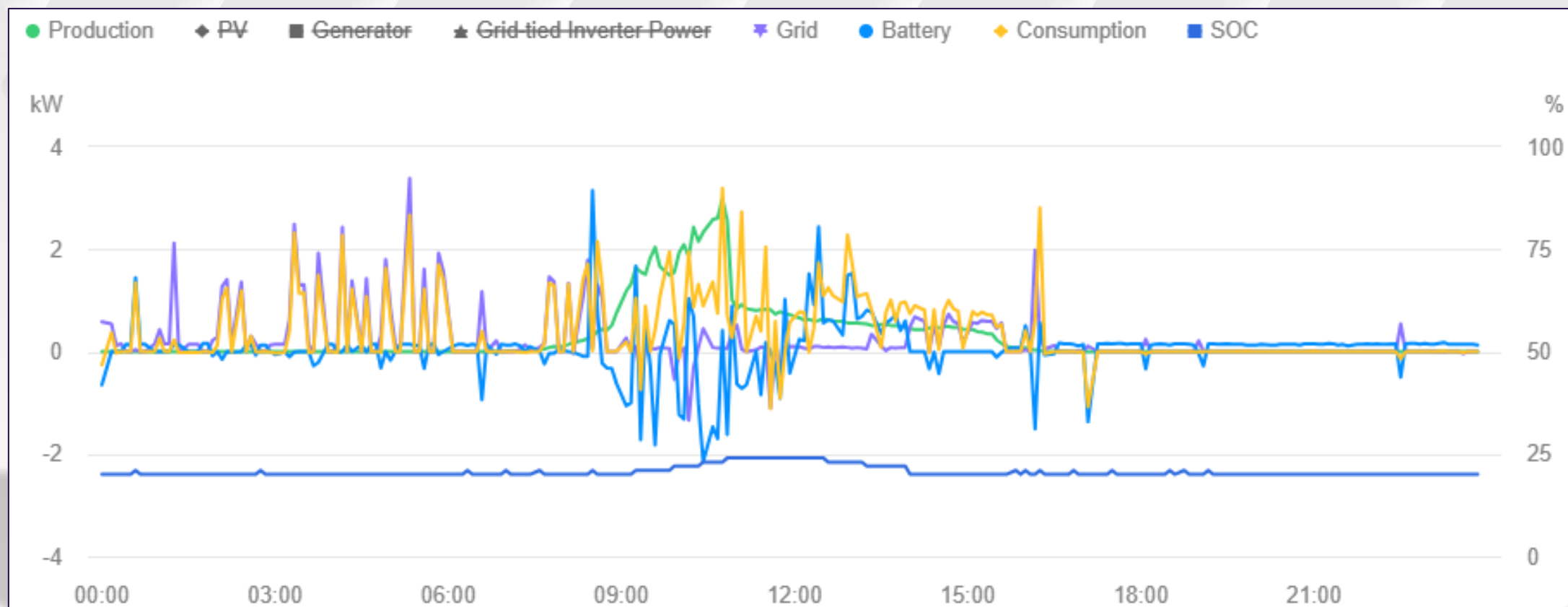
- Hibás működés
  - Folyamatos kitáplálásként rögzíti a mérő a fogyasztást (lakatfogó irány nem megfelelő)
  - Visszwatt esetén a napelemes rendszer nem termel
  - Akkumulátort sem használja a rendszer a fogyasztásra
  - Más értéket mutat a monitoring mint a valóság (lakatfogó vezeték toldás)



# SmartMeter bekötési buktatók

## Kommunikációs probléma

- Az alábbi ábrán normál működés látható délutánig, majd...





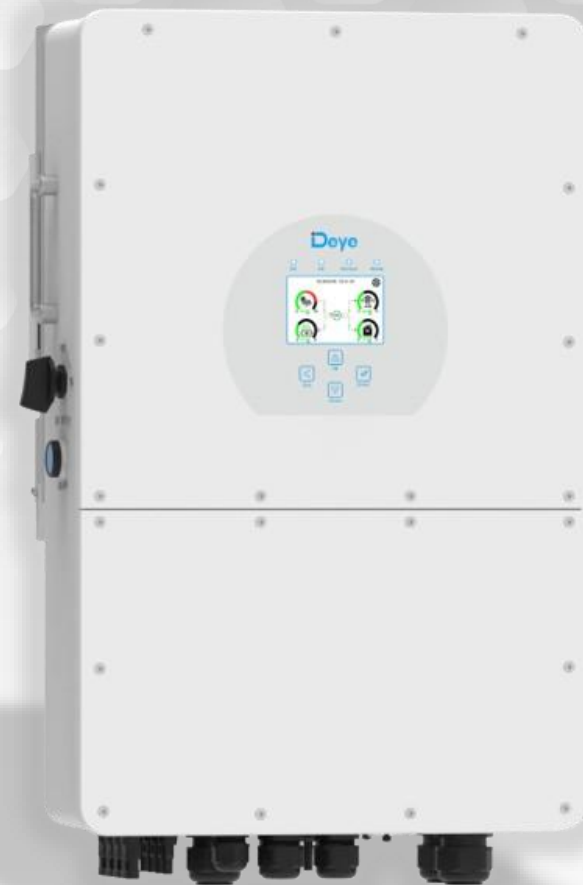
# Deye rendszer kialakítás



**EnerGo Investment**  
A jövő energiája



**SG05LP3-EU-SM2**



**SG01HP3-EU-AM2**

# Deye mérés kialakítás

## Lakatfogók használata (SG05)

CN1 port lábkiosztás

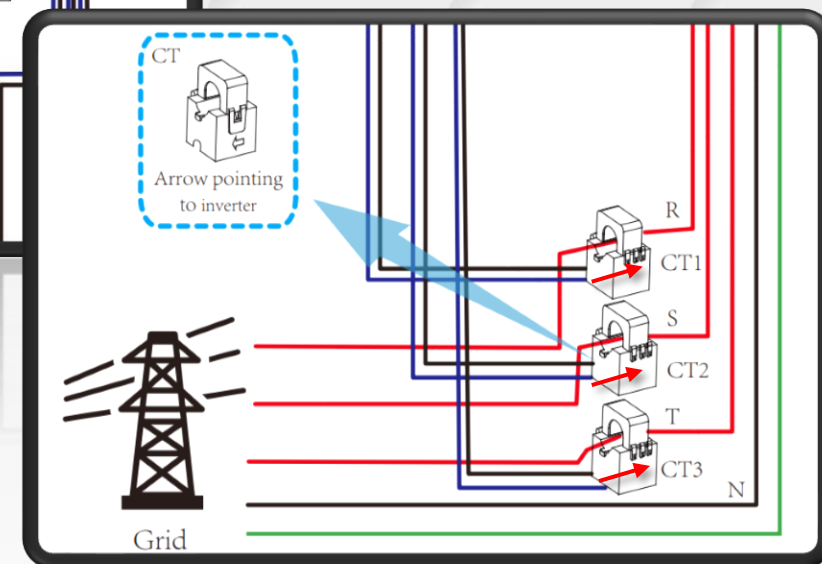
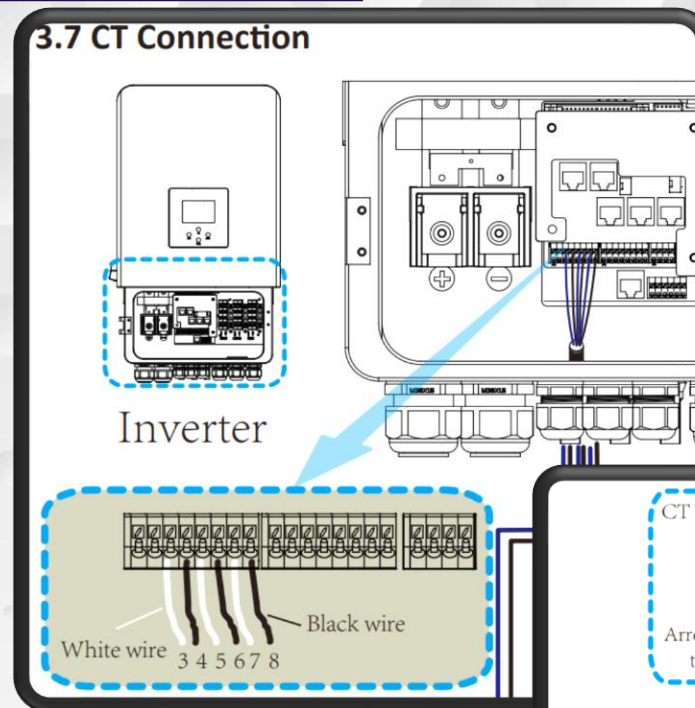
3-5-7: lakatfogó fehér vezeték

4-6-8: lakatfogó fekete vezeték

A lakatfogón található nyíl iránya az inverter felé mutat!!!

## A mérés irányát érdemes kitesztelni!

**FONTOS:** a lakatfogó vezetékeit nem szabad megtoldani, mert hibás működést eredményez.

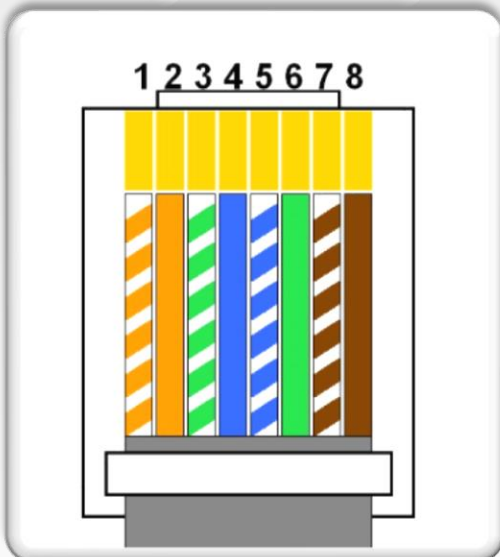


# Deye mérés kialakítás

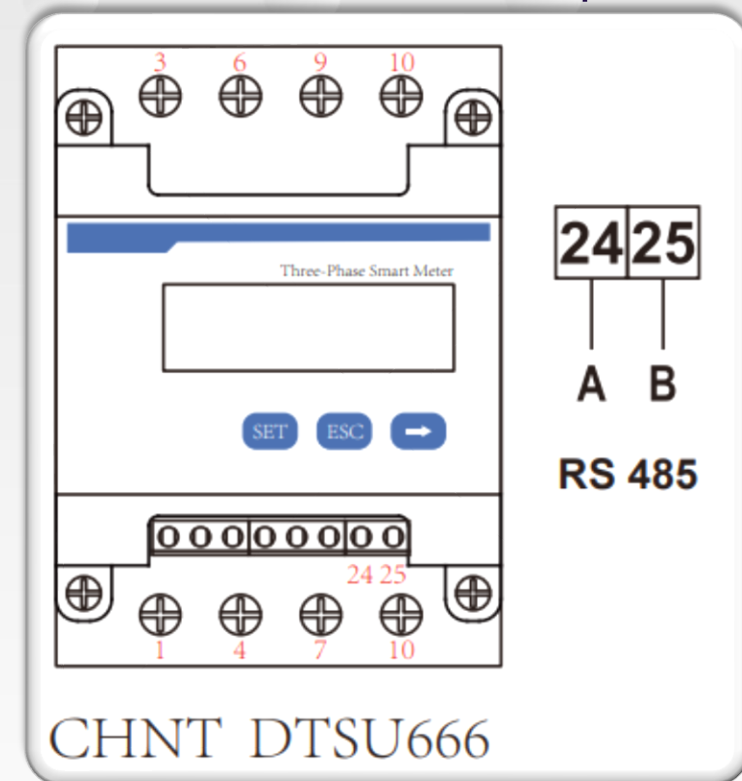
## CHINT okosmérő használata (SG05)

Inverteren a Meter-485 port  
1-2 vagy 4-5 pinek

Mérőn a 24-25 pinek



| No. | Meter-485 Pin |
|-----|---------------|
| 1   | METER-485_B   |
| 2   | METER-485_A   |
| 3   | GND_COM       |
| 4   | METER-485_B   |
| 5   | METER-485_A   |
| 6   | GND_COM       |
| 7   | --            |
| 8   | --            |



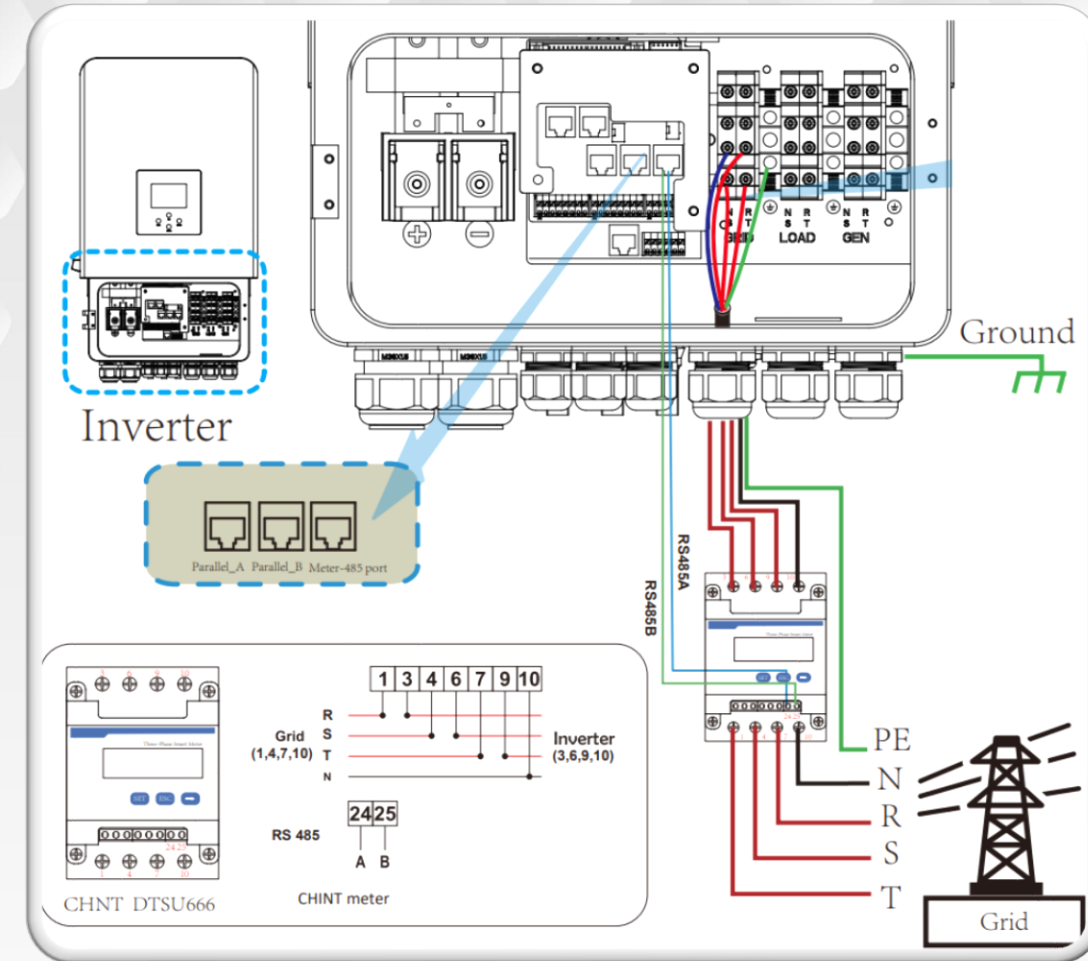
# Deye mérés kialakítás

## CHINT okosmérő használata (SG05)

Okosmérő felső része a kimenet, a főelosztó felé néz (3,6,9,10).

Okosmérő alsó része a bemenet, a hálózat ide csatlakozik be (1,4,7,10).

Okosmérőn az RS485 pinek bekötése:  
24-es RS485A (narancs vagy kék-fehér)  
25-ös RS485B (narancs-fehér vagy kék)



# Deye mérés kialakítás

## Lakatfogók használata (SG01)

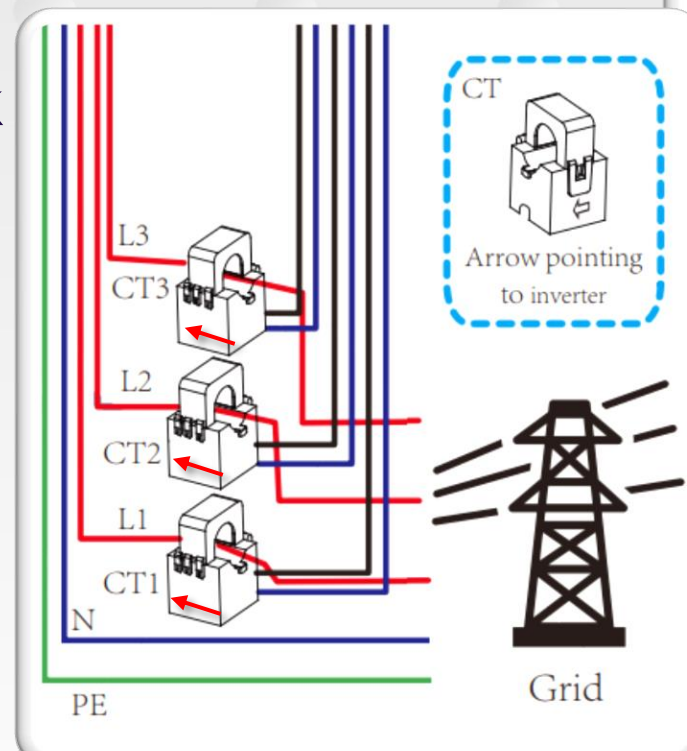
CN1 port lábkiosztás *(más mint az SG05)*

7-9-11: lakatfogó fehér vezeték

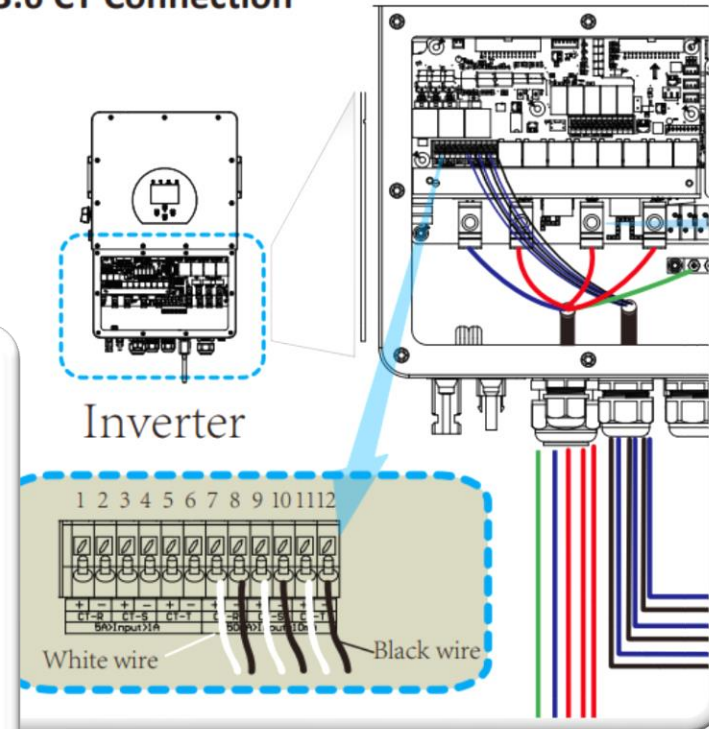
8-10-12: lakatfogó fekete vezeték

**A lakatfogón található nyíl az inverter felé néz!**

**FONTOS:** a lakatfogó vezetékeit nem szabad megtoldani, mert hibás működést eredményez.



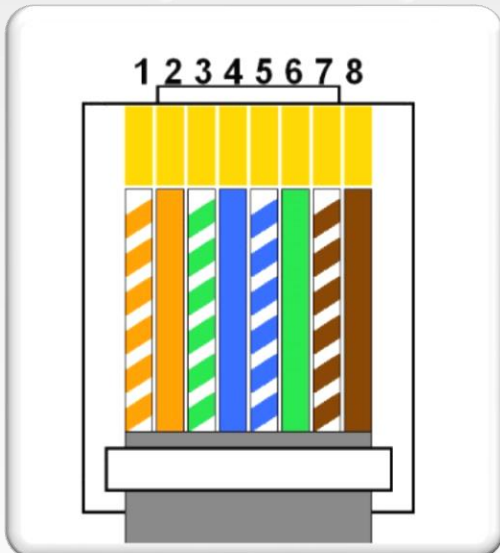
## 3.6 CT Connection



# Deye mérés kialakítás

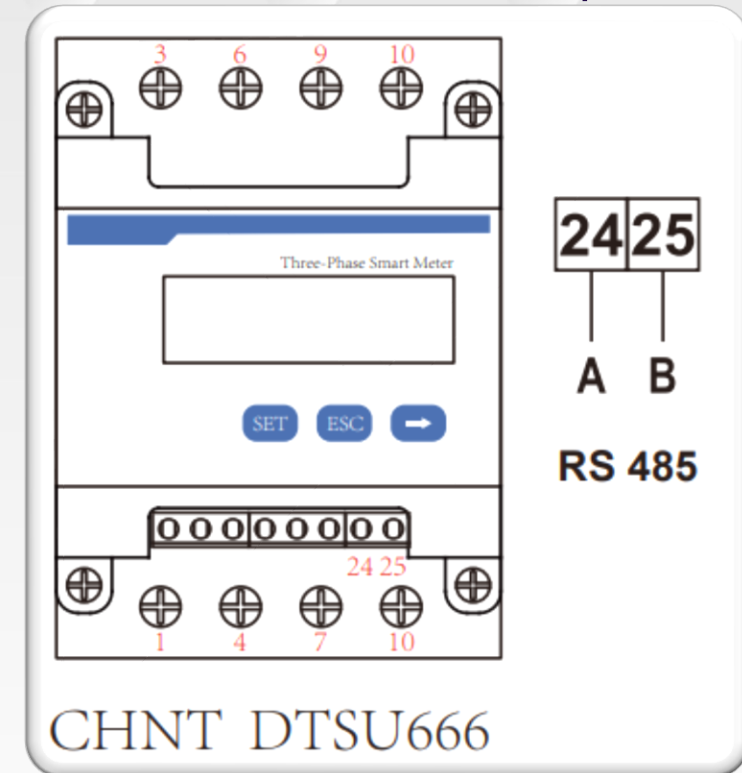
## CHINT okosmérő használata (SG01)

Inverteren a Meter-485 port  
1-2 vagy 4-5 pinek



| No. | Meter-485 Pin |
|-----|---------------|
| 1   | METER-485_B   |
| 2   | METER-485_A   |
| 3   | GND_COM       |
| 4   | METER-485_B   |
| 5   | METER-485_A   |
| 6   | GND_COM       |
| 7   | --            |
| 8   | --            |

Mérőn a 24-25 pinek



# Deye mérés kialakítás

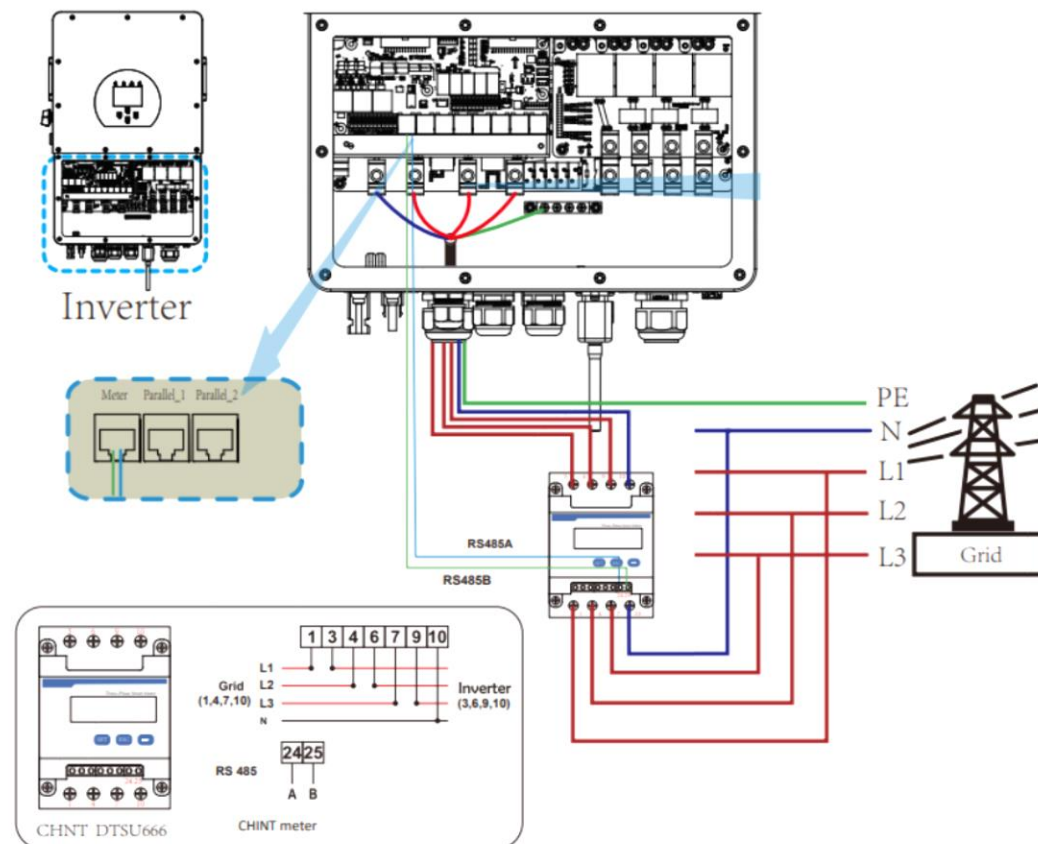
## CHINT okosmérő használata (SG01)

Okosmérő felső része a kimenet, a főelosztó felé néz (3,6,9,10).

Okosmérő alsó része a bemenet, a hálózat ide csatlakozik be (1,4,7,10).

Okosmérőn az RS485 pinek bekötése:  
24-es RS485A (narancs vagy kék-fehér)  
25-ös RS485B (narancs-fehér vagy kék)

### 3.6.1 Meter Connection



# Huawei rendszer kialakítás

## Huawei MAP0 inverterek kommunikációs bekötései

- SmartMeter
- EMMA / Smart Assistant
- SmartGuard

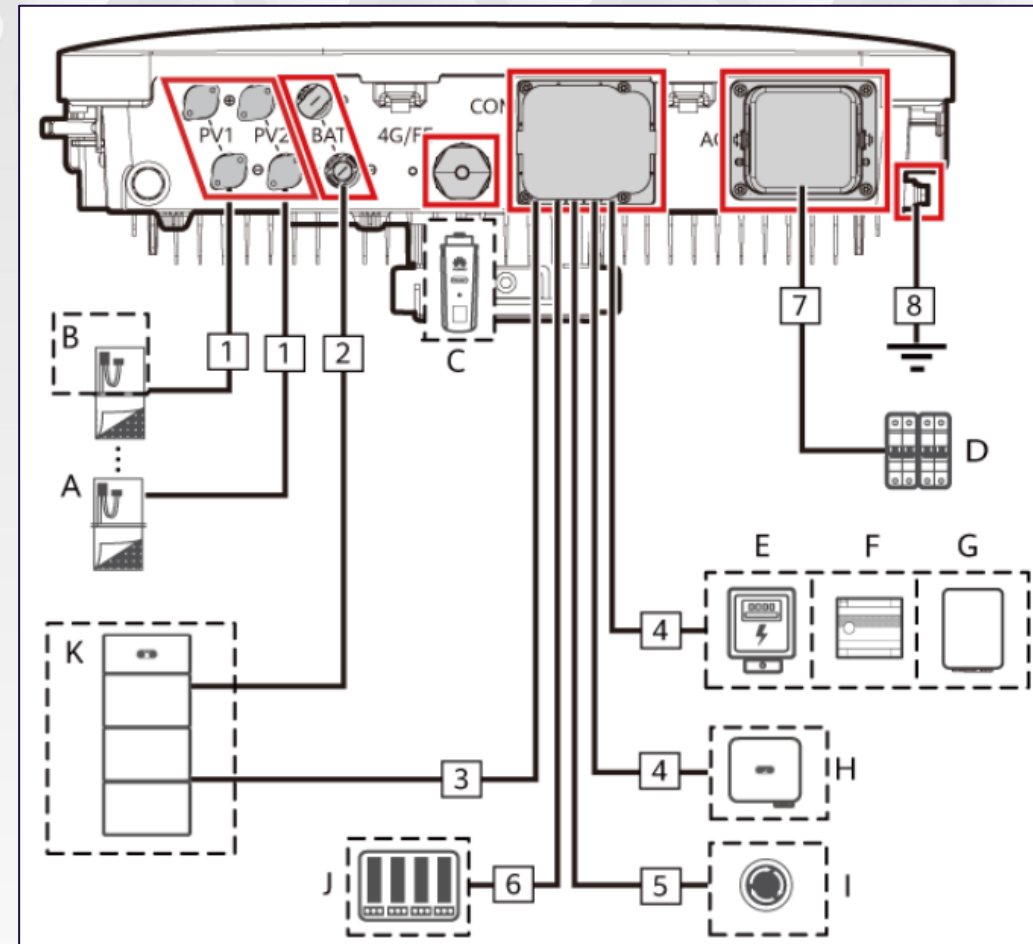
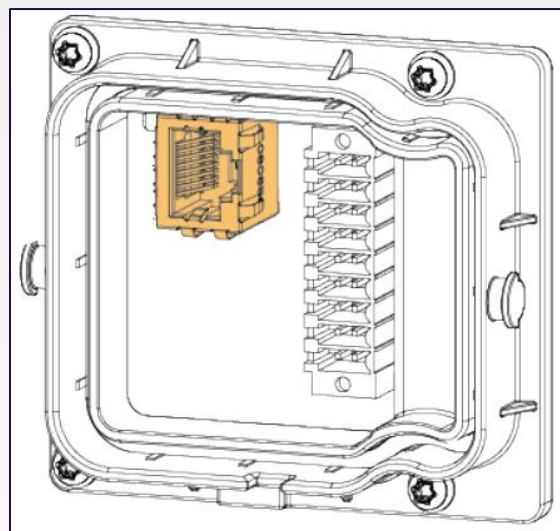


# Huawei mérés kialakítás

## Huawei MAP0 inverterek csatlakozási lehetőségei - COM port

18 pines csatlakozó:

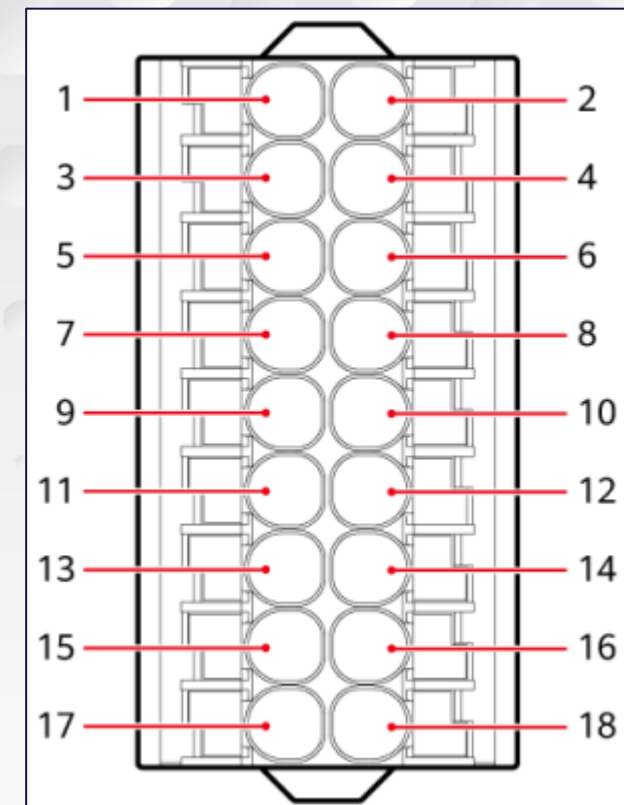
- EMMA / Smart Assistant (névváltozás)
  - Okosmérő
  - SmartGuard
- RJ45 csatlakozó:
- Akkumulátor



# Huawei mérés kialakítás

## Huawei MAP0 inverterek csatlakozási lehetőségei – 18 pines csatlakozó

|    |         |                                      |    |       |                |
|----|---------|--------------------------------------|----|-------|----------------|
| 1  | 485A1   | Inverter kaszkád,<br>EMMA/SmartGuard | 2  | CANA1 |                |
| 3  | 485B1   |                                      | 4  | CANA2 |                |
| 5  | PE      |                                      | 6  | PE    |                |
| 7  | DIN6    | Feedback signal for<br>SmartGuard    | 8  | DIN1  |                |
| 9  | GND     |                                      | 10 | DIN2  |                |
| 11 | 485A2   | Okosmérő                             | 12 | DIN3  |                |
| 13 | 485B2   |                                      | 14 | DIN4  |                |
| 15 | GND_OUT | 12V OUT -                            | 16 | GND   |                |
| 17 | 12V_OUT | 12V OUT +                            | 18 | DIN5  | Rapid shutdown |



# Huawei mérés kialakítás

## Huawei MAP0 inverterek csatlakozási lehetőségei – Okosmérő

### Inverter oldal

5 – PE

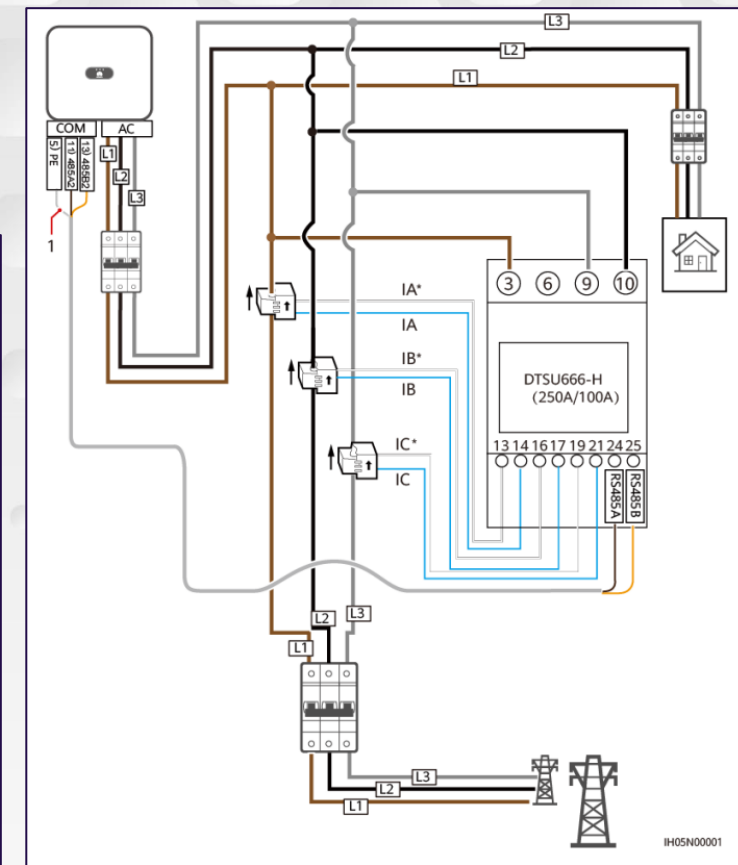
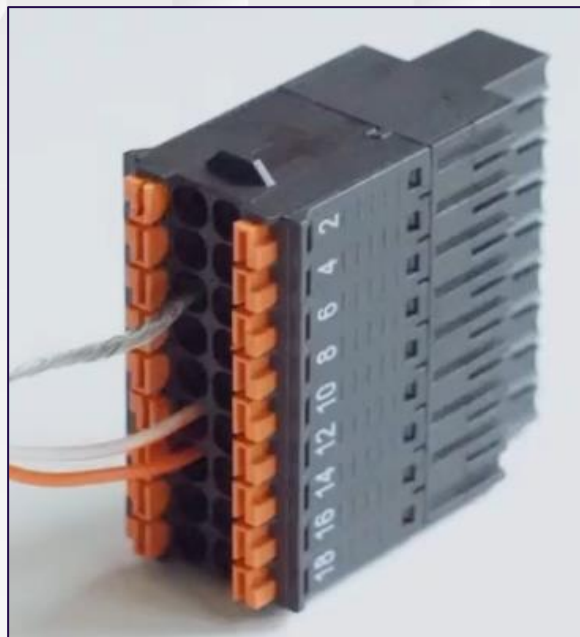
11 – RS485A2

13 – RS485B2

### Mérő oldal

24 – RS485A

25 – RS485B



**A lakatfogón található nyíl az inverter felé néz!**

# Huawei mérés kialakítás

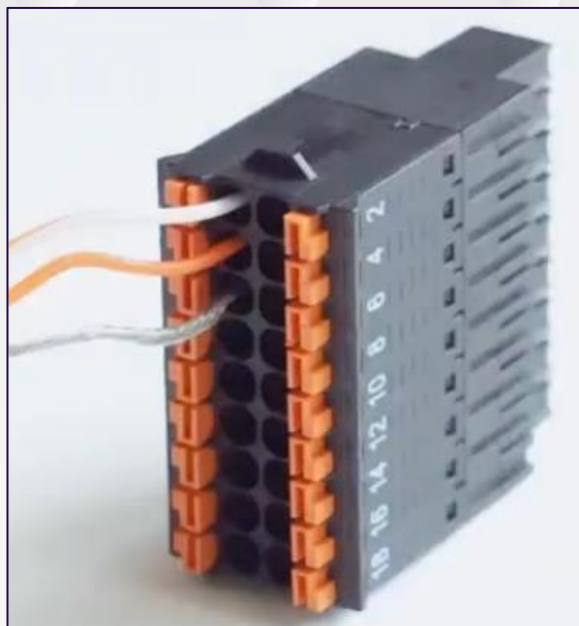
## Huawei MAP0 inverterek csatlakozási lehetőségei – EMMA / Smart Assistant

### Inverter oldal

- 1 – RS485A1
- 3 – RS485B1
- 5 – PE

### EMMA oldal (14 pin)

- A1 – RS485A1
- B1 – RS485B1



# Huawei mérés kialakítás



**EnerGo Investment**  
A jövő energiája

## Huawei MAP0 inverterek csatlakozási lehetőségei – Smart Guard

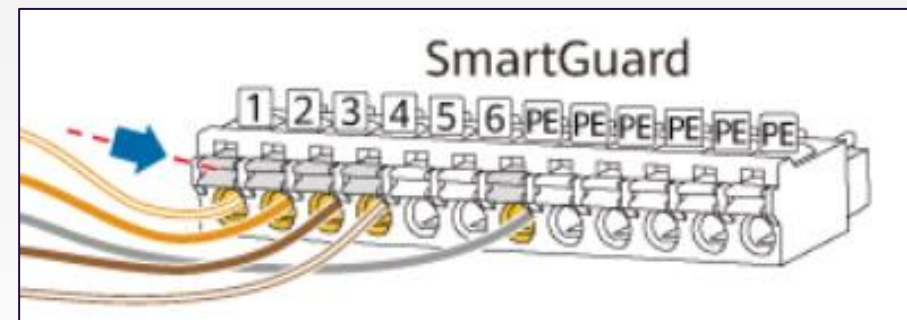
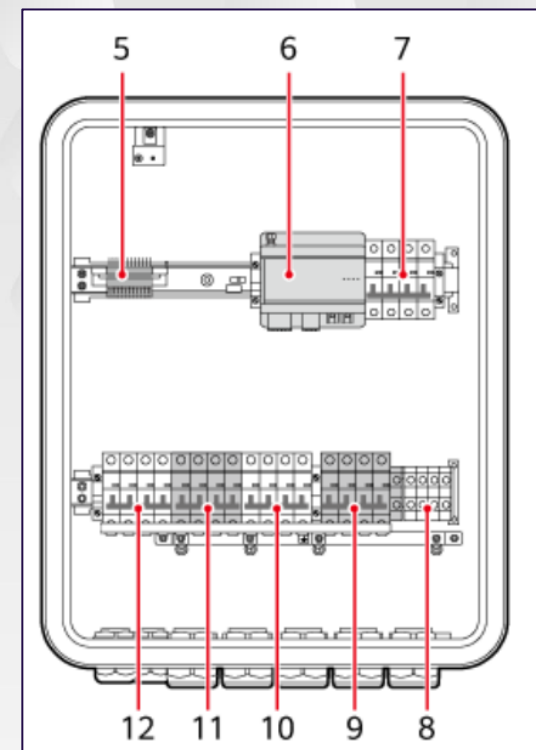
### Inverter oldal

- 1 – RS485A1
- 3 – RS485B1
- 5 – PE
- 7 – DIN6 (Feedback)
- 9 – GND



### SmartGuard oldal

- 1 – RS485A1
- 2 – RS485B1
- 3 – DIN6
- 4 – GND
- PE



# Solis kommunikáció kialakítás



**EnerGo Investment**  
A jövő energiája

## Solis S6-EH3P inverter Eastron Smart Meter



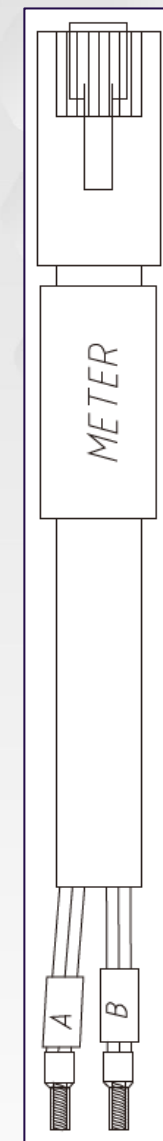
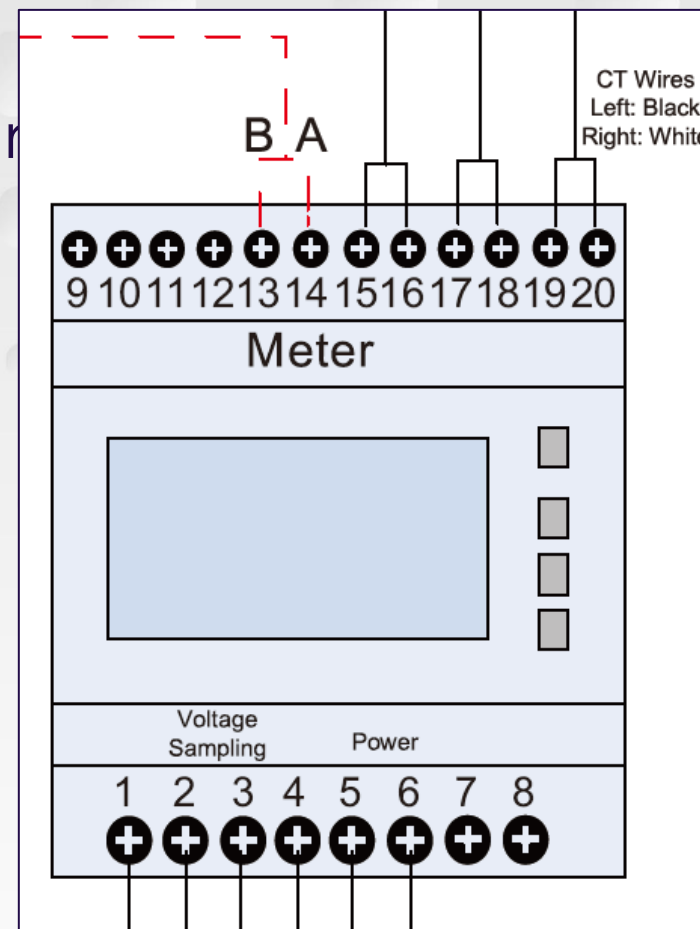
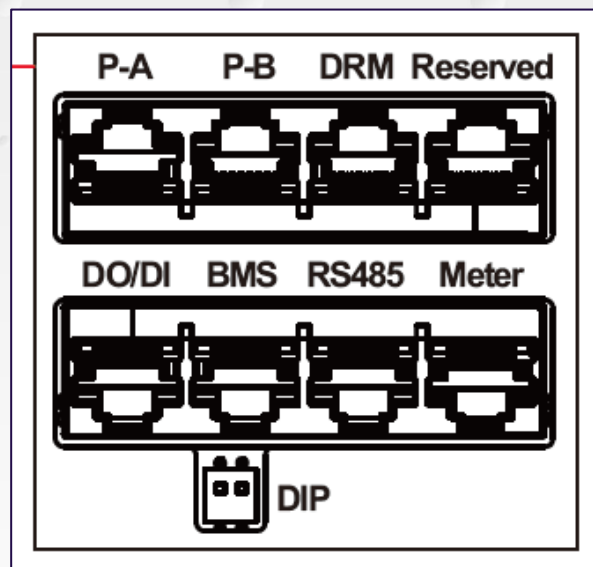
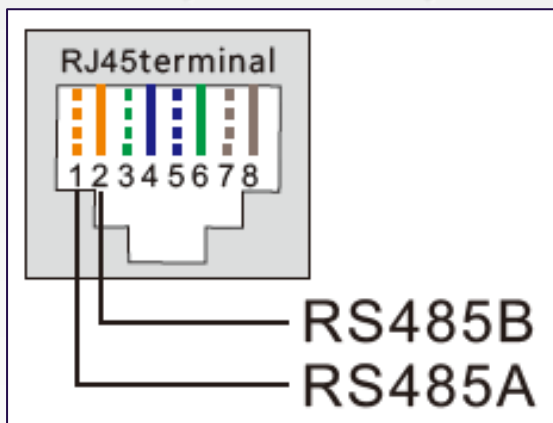
# Solis mérés kialakítás

## Solis S6-EH3P inverter

Inverter csomag tartalmazza az 5 méter hosszú kommunikációs kábelt.

Mérő 13 pont – B

Mérő 14 pont – A

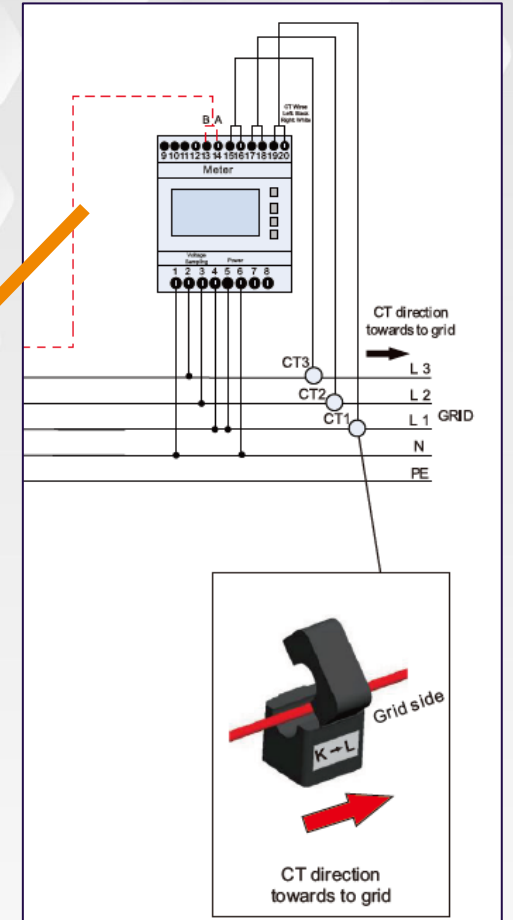
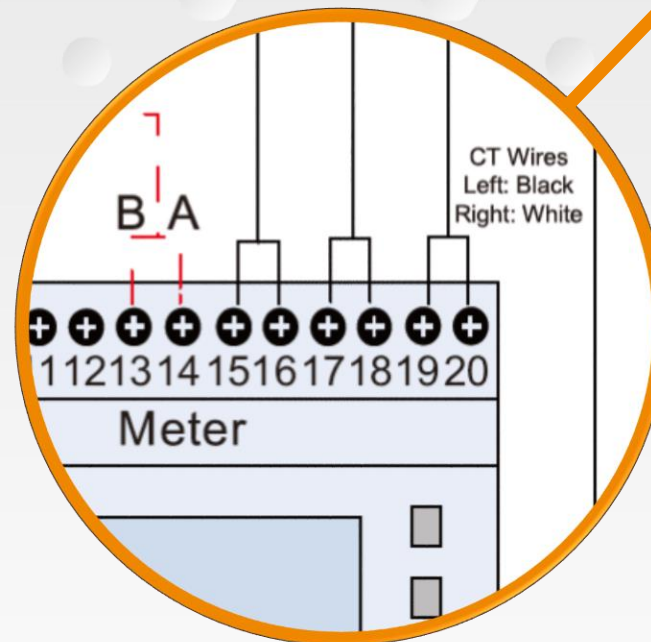


# Solis mérés kialakítás

## Solis S6-EH3P inverter

A lakatfogón található nyíl  
iránya a hálózat felé néz!

A lakatfogó fehér és fekete  
vezetékeinek helye a mérőn:  
15-17-19 – Fekete  
16-18-20 – Fehér

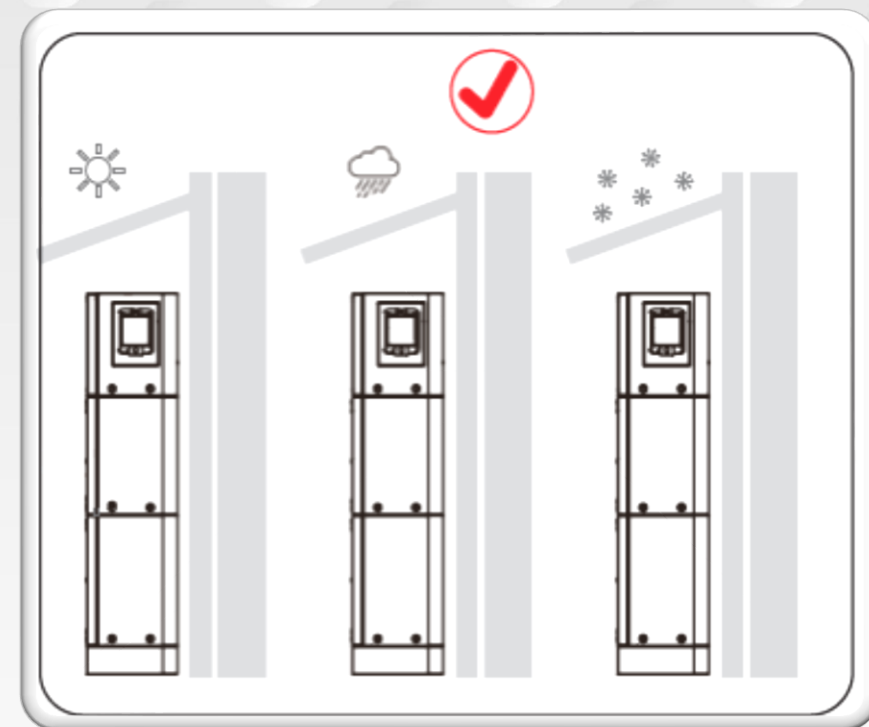


# Akkuk helyes telepítése

Minden esetben a csomagolásban található telepítési útmutató szerint kell kiválasztani a telepítési helyet, és elvégezni a szerelést.

Mire kell figyelni?

- Megfelelő környezet kiválasztása, kialakítása
  - Fűtés nélküli akku nem szerelhető **0°C alatti** hőmérsékletű helyre
  - Közvetlen csapadéktól általában védeni kell őket, **hiába IP65** védett
  - Közvetlen napsütéstől általában védeni kell őket



# Akkuk helyes telepítése

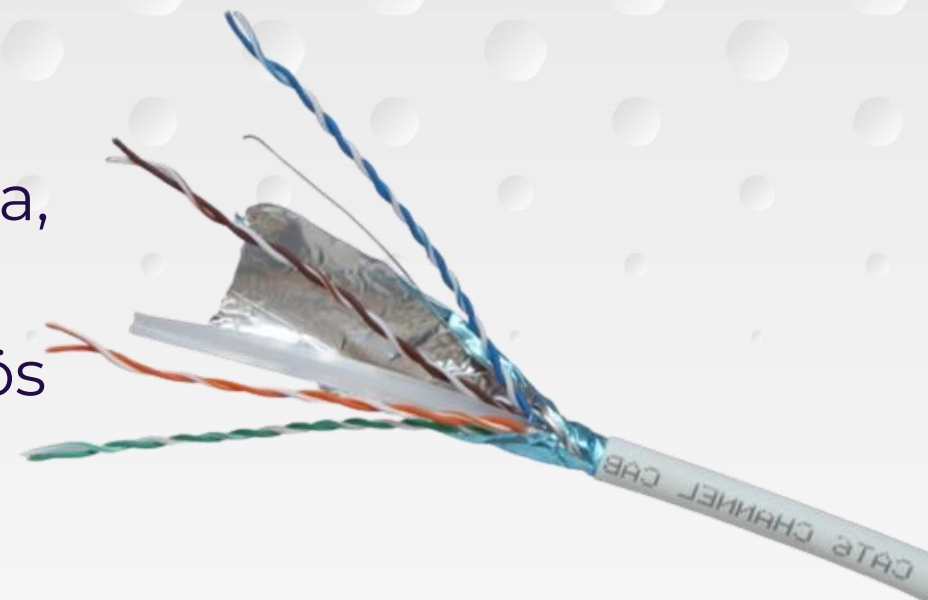


EnerGo Investment  
A jövő energiája

Minden esetben a csomagolásban található telepítési útmutató szerint kell kiválasztani a telepítési helyet, és elvégezni a szerelést.

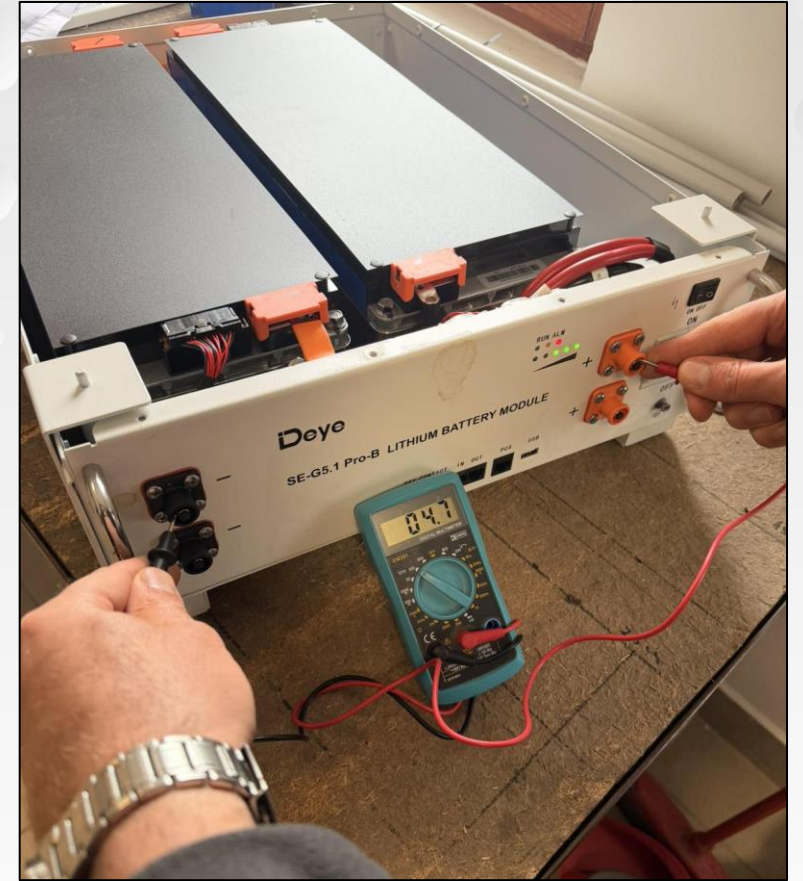
Mire kell figyelni?

- Megfelelő kábelezés
  - Lehetőleg árnyékolt **CAT6** kábel használata, árnyékolás földelése inverter oldalon
  - Kerüljük az erőátviteli kábelekkel való közös kábelvezetést, **interferencia** miatt
  - Szükség esetén **ferrit gyűrű** használata javasolt



# Akkuk helyes telepítése

Elrettentő példák, így **NE** csináld!



# Akkuk helyes beállítása - Deye

## Megfelelő Deye paraméterek

### Battery Settings – Akkumulátor beállítások

Batt Type – BMS Lithium Batt – Akkumulátor típus

Battery Capacity – Összes akkumulátor kapacitás

MAX A Charge – Maximum töltési áramerősség

MAX A Discharge – Maximum kisütési áramerősség

Lithium Mode – 00

Shutdown % – Akkumulátor kikapcsolási SOC%

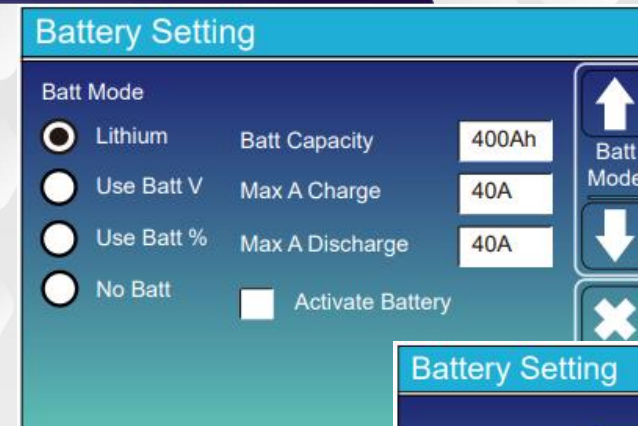
Low Batt % – Akkumulátor kisütési SOC%

Restart % – Akkumulátor újraindítási SOC%

Grid Charge – Hálózati töltés engedélyezés

Start % – Hálózati töltési SOC%

A – Hálózati töltési áramerősség



Battery Setting

Batt Mode

Lithium    Batt Capacity    400Ah

Use Batt V    Max A Charge    40A

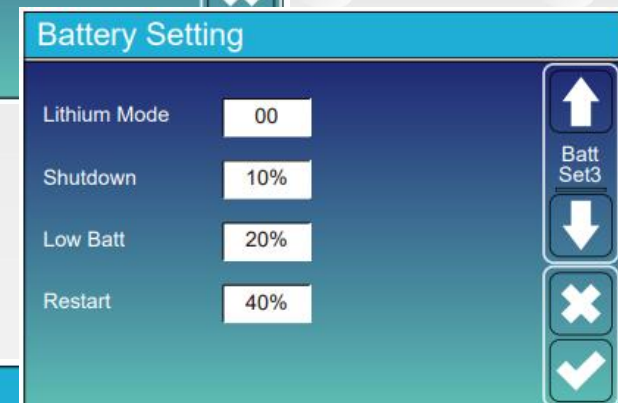
Use Batt %    Max A Discharge    40A

No Batt     Activate Battery

↑ Batt Mode

↓

✕



Battery Setting

Lithium Mode    00

Shutdown    10%

Low Batt    20%

Restart    40%

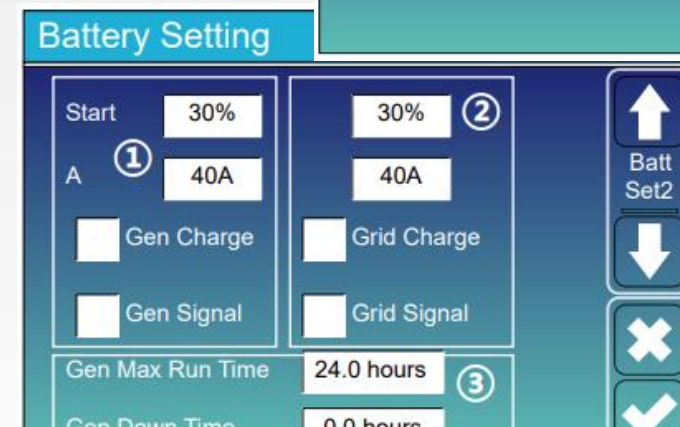
↑

Batt Set3

↓

✕

✓



Battery Setting

Start    30%

A ①    40A

Gen Charge     Grid Charge

Gen Signal     Grid Signal

Gen Max Run Time    24.0 hours ③

Gen Down Time    0.0 hours

↑

Batt Set2

↓

✕

✓

# Akkuk helyes beállítása - Deye

## Megfelelő Deye paraméterek

### System Work Mode – Akkumulátor működési beállítások

Time Of Use – Ütemezett használat engedélyezése

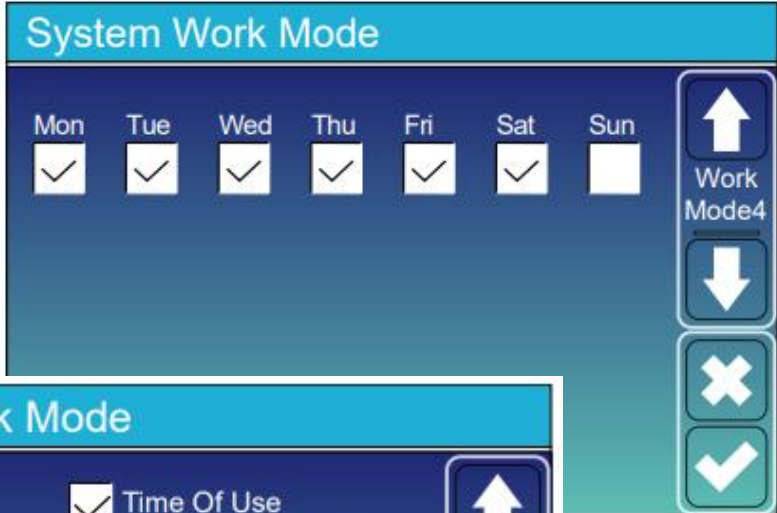
Grid Charge – Hálózati töltés engedélyezés  
az adott időintervallumban

Time – Az adott időszak eleje és vége

Power – Maximálisan engedélyezett  
töltési teljesítmény

Batt – Töltési SOC% (eddig tölt)

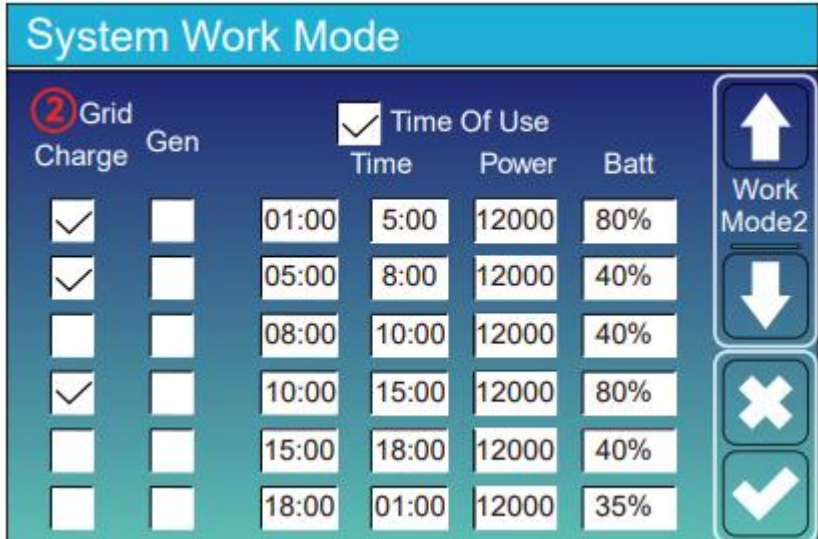
Mon ... Sun – Napok kiválasztása



System Work Mode

| Mon                                 | Tue                                 | Wed                                 | Thu                                 | Fri                                 | Sat                                 | Sun                      |
|-------------------------------------|-------------------------------------|-------------------------------------|-------------------------------------|-------------------------------------|-------------------------------------|--------------------------|
| <input checked="" type="checkbox"/> | <input checked="" type="checkbox"/> | <input checked="" type="checkbox"/> | <input checked="" type="checkbox"/> | <input checked="" type="checkbox"/> | <input checked="" type="checkbox"/> | <input type="checkbox"/> |

Work Mode4



System Work Mode

| Grid Charge                         | Gen                      | Time          | Power | Batt |
|-------------------------------------|--------------------------|---------------|-------|------|
| <input checked="" type="checkbox"/> | <input type="checkbox"/> | 01:00 - 5:00  | 12000 | 80%  |
| <input checked="" type="checkbox"/> | <input type="checkbox"/> | 05:00 - 8:00  | 12000 | 40%  |
| <input type="checkbox"/>            | <input type="checkbox"/> | 08:00 - 10:00 | 12000 | 40%  |
| <input checked="" type="checkbox"/> | <input type="checkbox"/> | 10:00 - 15:00 | 12000 | 80%  |
| <input type="checkbox"/>            | <input type="checkbox"/> | 15:00 - 18:00 | 12000 | 40%  |
| <input type="checkbox"/>            | <input type="checkbox"/> | 18:00 - 01:00 | 12000 | 35%  |

Work Mode2

# Akkuk helyes beállítása Solis – Leapton



**EnerGo Investment**  
A jövő energiája

## Inverter beállítása

### Work Mode menüpont

- Self Use
  - Allow Grid Charging
  - Battery Reserve Switch
  - Reserved SOC
  - Grid Charging Power Limit
- *Feed in Priority*
- *Peak-shaving*
- *Off-Grid*

| Search Controls           | S... | Parameter Name            | Current Val... |
|---------------------------|------|---------------------------|----------------|
| on/off                    | 0    | Self-Use Mode Switch      | Enable         |
| ▼ Work Mode               |      |                           |                |
| Self-Use Mode             | 1    | Charge and Discharge      |                |
| Feed in Priority Mode     | 2    | Allow Grid Charging       | Enable         |
| Peak-shaving Mode         |      |                           |                |
| Off-Grid Mode             | 3    | Battery Reserve Switch    | OFF            |
| Time Setting              |      |                           |                |
| Grid Feed in Power Limit  | 4    | Reserved SOC              | 80             |
| Battery Setting           |      |                           |                |
| Grid Charging Power Limit | 5    | Grid Charging Power Limit | 10000          |
| ▶ Grid Code Setting       |      |                           |                |

|                          |   |                           |       |
|--------------------------|---|---------------------------|-------|
| ▶ Grid Code Setting      |   |                           |       |
| Battery Setting          | 2 | Grid Charging Power Limit | 10000 |
| Grid Feed in Power Limit |   |                           | 28    |

# Akkuk helyes beállítása Solis – Leapton

## Inverter beállítása

### Battery Setting menüpont

Battery Model – Protokoll kiválasztás

Max Charging Current

Max Discharging Current

Overdischarge SOC

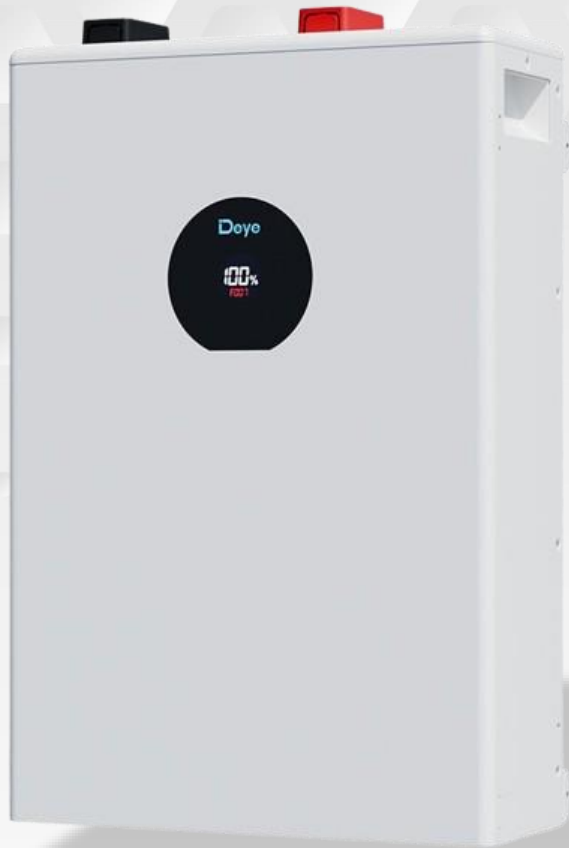
### Leapton akkumulátor beállítása

PCS Protocol Settings – CAN-IS

vagy Pylon Can HV

| Search Controls          | S... | Parameter Name               | Current Val.. |
|--------------------------|------|------------------------------|---------------|
| on/off                   | 0    | Battery Model                | BYD-HVS/HV... |
| ▼ Work Mode              |      |                              |               |
| Self-Use Mode            | 1    | Max Charging Current         | 50            |
| Feed in Priority Mode    | 2    | Max Discharging Current      | 50            |
| Peak-shaving Mode        | 3    | Overdischarge SOC            | 20            |
| Off-Grid Mode            | 4    | Overdischarge Hysteresis SOC | 1             |
| Time Setting             |      |                              |               |
| Grid Feed in Power Limit | 5    | Forcecharge SOC              | 10            |
| <b>Battery Setting</b>   |      |                              |               |

# Újdonság – DEYE SE-F5 Pro-C



LiFePO<sub>4</sub> cella  
100Ah kapacitás  
5,12 kWh tárolt energia  
51,2V alacsony feszültség (LV)  
100A max folyamatos töltés/kisütés  
150A csúcs töltés/kisütés max 2 percig  
404 x 547 x 141 mm, 44 kg  
IP21, 0°C – 55°C működési tartomány  
Falra szerelhető / egymásra fektethető





**EnerGo Investment**  
A jövő energiája

# VÁRJUK A KÉRDÉSEKET!

[energostore.hu](http://energostore.hu)

